



沛尔膜业

股票代码: 836744

www.chinapeier.com



MBR平板分离膜专业制造商

Membrane Bioreactor

▶ 北京冬季奥林匹克运动会污水处理保障装备

HY/T 252-2018《水处理用浸没式平板膜元件》国家行业标准主编单位

沛尔

江苏沛尔膜业股份有限公司

JIANGSU PEIER MEMBRANE CORP.,LTD

▶ 沛尔简介

江苏沛尔膜业股份有限公司(股票代码:836744)成立于2007年,注册资本4800万元整,简称“沛尔膜业”,是一家集MBR平板膜产品的研发、生产、制造、服务于一体的高新技术企业。沛尔膜业始终坚持与国内外知名大学如清华大学、悉尼大学、南京工业大学、常州大学、江南大学等一同合作研发,目前已成为国家行业标准HY/T 252-2018《水处理用浸没式平板膜元件》标准的主编单位,并持有7项发明专利,55项新型实用性专利,4项软件著作权。

沛尔MBR平板膜已广泛应用于国内外的工业废水处理、中水回用的工程项目中,涵盖医药、矿业、电子、化工、洗涤、市政等行业。同时也已应用于分散无人值守的生活污水处理项目,如新农村、高速公路、度假村、旅游区等。目前,沛尔膜业已形成5条独立生产线,日产量可达2000平方米,自行研发设计的质量检测系统,模拟现场使用条件,根据行业标准对产品进行完整性测试,为每一件产品的质量提供保障。

“做好产品 卖好产品 让客户用好产品”是沛尔膜业的基本理念。目前,沛尔正在专业化、产业化、国际化的进程中,凭借强大的研发能力和优质的售后服务,成为国内MBR膜技术的先行者。“沛尔膜 中国造 中国膜 沛尔造”欢迎新老朋友来指导交流合作!



沛尔膜业生产基地



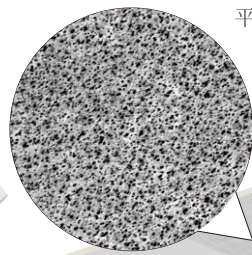
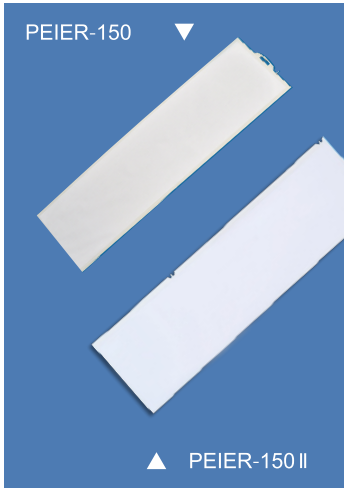
沛尔膜业“新三板”成功挂牌

▶ 发展历程

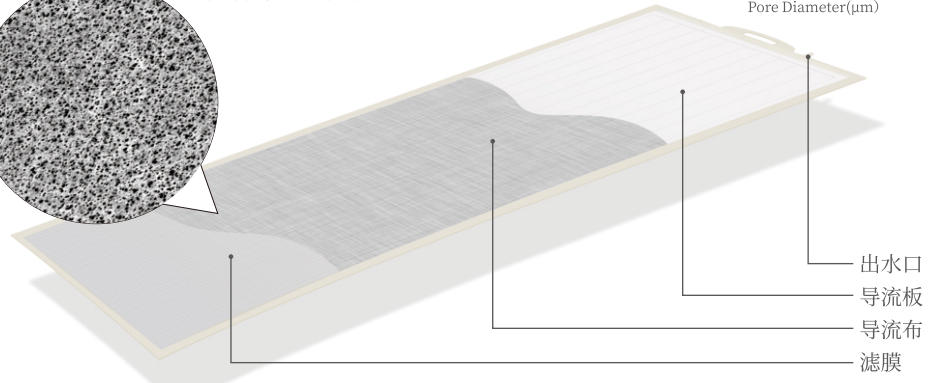
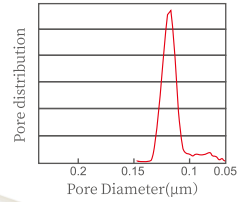
- 2022年03月 团体标准T/CAQI227-2021《医院污水处理一体化设备》正式发布实施
- 2021年07月 江苏科技成果转化专项资金国家高新区联合招标项目:《基于3S膜组件高效智能MBR平板膜装备研发及产业化》正式验收通过
- 2020年07月 北京2022年冬季奥林匹克运动会污水保障工程战略合作签订
- 2019年09月 产能升级改造完成,达2000m²/天,突破性产品技术的研发、3D柔芯平板膜、高通量膜组、完全性能恢复平板膜
- 2018年06月 承担江苏省重点研发计划(产业前瞻与共性关键技术)项目
- 2017年06月 全国第五届“创业江苏”科技创业大赛“三等奖”
- 2016年05月 公司新三板正式挂牌上市
- 2016年01月 入围无锡市“物联网+”发展资金示范项目
- 2015年12月 股份制改制成功,正式更名为“江苏沛尔膜业股份有限公司”
- 2014年03月 承担江苏省工业支撑项目“用于工业污水处理及回用的新型MBR平板膜元件及组件研发”
- 2013年10月 获得中国环境保护产品认证证书
- 2012年10月 承担国家“863计划”的水处理研究项目
- 2012年08月 荣获国家高新技术企业证书
- 2011年07月 获得国家发改委关于“2011年战略性新兴产业项目”的中央预算投资支持,计950万
- 2010年10月 成为中国膜工业协会常务理事单位
- 2010年08月 获国家创新基金技术最高奖
- 2010年05月 国内建立规模较大的MBR平板膜生产线正式运行
- 2009年07月 被江苏省科学技术厅评定为高新技术产品
- 2007年06月 江苏蓝天沛尔膜业有限公司成立

► MBR浸没式平板膜

6项发明专利 52项新型实用性专利
 ZL 200810235358.7: 标准板[B]
 ZL 200810243970.9: 工业板[H]



平均孔径: 0.1微米



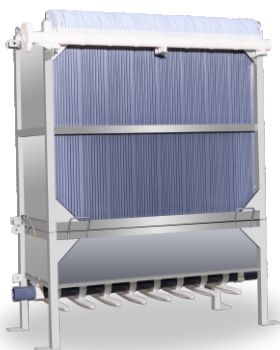
平板膜整体构造

- 1、沛尔浸没式平板膜采用PVDF作为原材料, 具有很好的化学稳定性, 抗污染性和机械强度, 在当今水处理行业中得到了广泛的应用;
- 2、沛尔平板膜分为不同的型号: 0.1m²/0.25m²/0.8m²/1.0m²/1.5m²/1.5II m² (双出水口)。

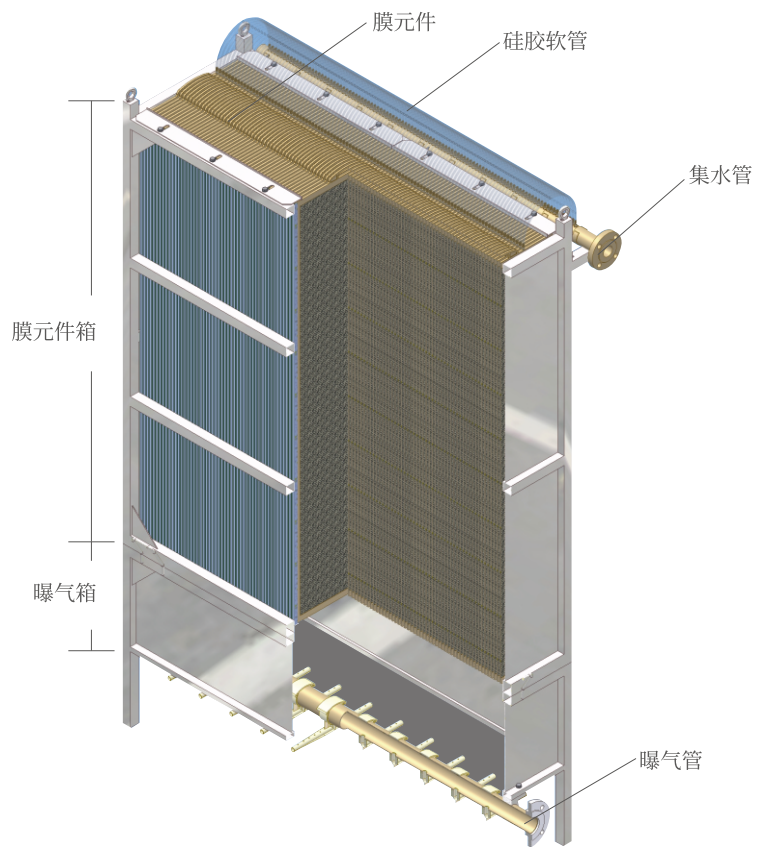
► MBR平板膜组件



3S双出水口平板膜组件



沛尔标准MBR平板膜组件

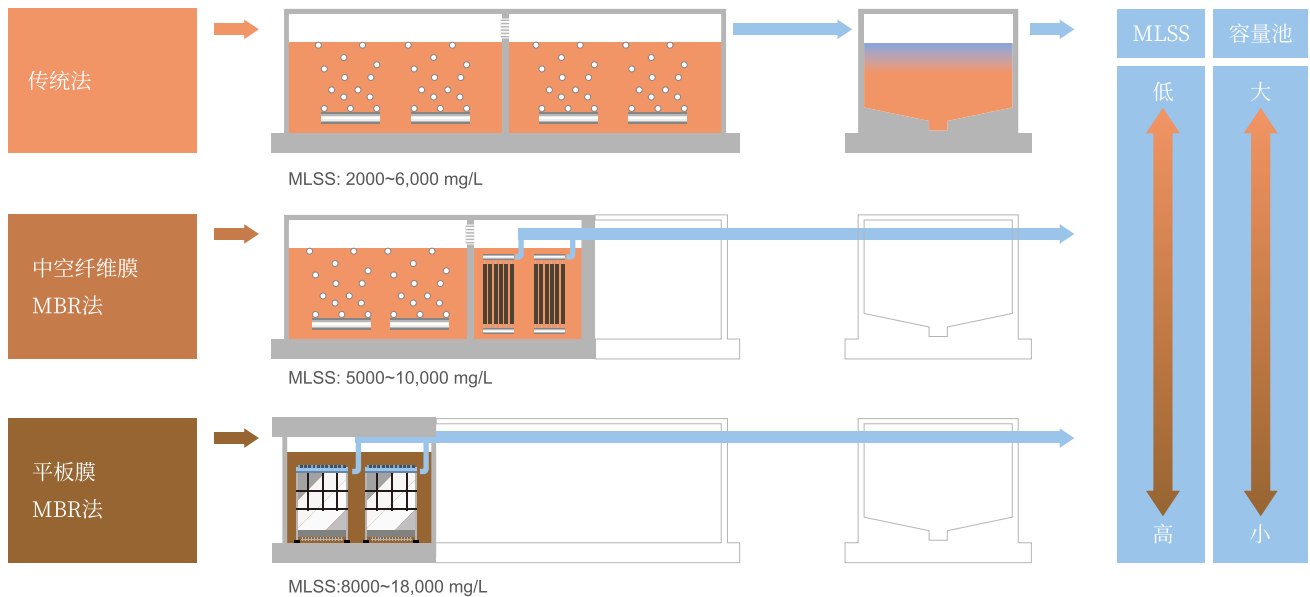


平板膜组件结构图

▶ PEIER平板膜的特点

1. 活性污泥与膜生物反应器(MBR)

膜生物反应器(MBR: Membrane Bioreactor)是一种将高效膜分离技术与传统活性污泥法相结合的新型高效污水处理工艺。它用膜组件代替传统活性污泥法中的二沉池,截留生物系统的微生物菌群,促使系统微生物菌群数量和种类聚增,提高了污水处理能力和效率,从而大幅度改善了系统出水水质。有占地面积小、良好的出水水质、易于操作、运行稳定等特点。



2. 原材料控制

- PVP (致孔剂) 美国进口
- ABS (丙烯腈-丁二烯-苯乙烯) 台湾奇美 高强度、耐磨损、耐腐蚀
- PVDF(聚偏氟乙烯) 法国阿科玛 强度高、易于清洗、化学稳定性高
- 无纺布(PET) 日本原装进口



3. 装备保障

- 沛尔生产系统包括铸膜、刮膜、洗膜、裁剪、渗油、晾膜、膜元件焊接装配、膜元件包装备库、膜组件总装、出库待运等。



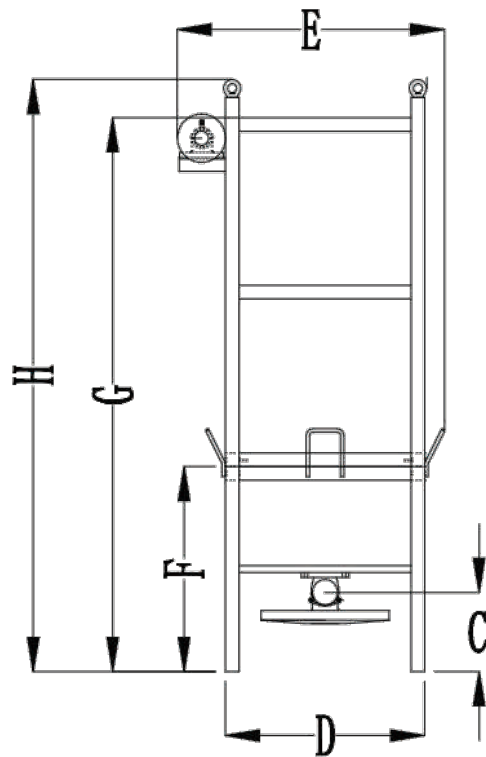
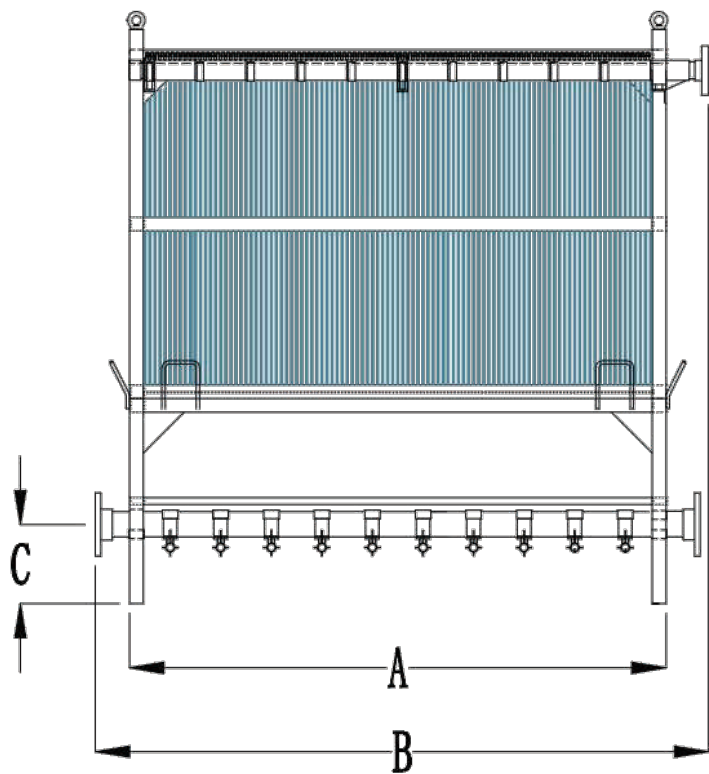
生产基地(5号装配车间)

4. 关键质检点

1. 铸膜液测试
2. 膜片泡&通量测试
3. 检测合格赋唯一编码保障产品质量可追溯
4. 焊接质量检测
5. 成品完整性测试

符合HY/T252-2018《水处理用浸没式平板膜元件》行业标准

► MBR平板膜组件参数表



NOTICE/注意

200片装膜组件抽吸管径为DN50,
200片以下装膜组件抽吸管径为DN40,
膜组件曝气管径为DN65

膜组件规格	膜元件数量 (片)	B (mm)	A	PE80				PE100				PE150(PE150II)				曝气底座	
				E	D	H	G	E	D	H	G	E	D	H	G	F	C
PEXX-20	20	606	386														
PEXX-30	30	754	534														
PEXX-40	40	902	682														
PEXX-50	50	1050	830														
PEXX-60	60	1198	978														
PEXX-70	70	1346	1126														
PEXX-80	80	1494	1274														
PEXX-90	90	1642	1422														
PEXX-100	100	1790	1570														
PEXX-110	110	1968	1748														
PEXX-120	120	2116	1896	774	584	1720	1630	802	612	1880	1790	774 (794)	584 (604)	2470	2380	600	248
PEXX-130	130	2264	2044														
PEXX-140	140	2412	2192														
PEXX-150	150	2580	2360														
PEXX-160	160	2728	2508														
PEXX-170	170	2876	2656														
PEXX-180	180	3024	2804														
PEXX-190	190	3172	2952														
PEXX-200	200	3370	3150														

注:括号内为双出水膜组件宽度,其余尺与单出水口组件一致

► MBR平板膜元件参数表

型号	MF-F-0.8-PVDF	MF-F-1.0-PVDF	MF-F-1.5-PVDF	MF-F-1.5II-PVDF
有效膜面积(m ²)	0.8	1.0	1.5	1.5
尺寸(mm) (长x宽x厚)	1030x 490x 7.5	1190x518x 7.5	1780x 490x 7.5	1750x510x 7.5
产水量(升/片·天)	320~480	400~600	600~900	690~1035
材料组成	膜材料	PVDF+PET		
	膜孔径(μm)	0.1		
	外框架	ABS		
曝气量(L/min·片)	10	11	12	
重量(kg)	3.2	3.6	5.8	5.8
出水浊度(NTU)	≤1			
出水悬浮物SS (mg/L)	≤5			

注: 1.上表中的产水量均指清水测试值、抽吸负压为10kPa、水温为25°C时膜的初始过滤通量;对不同的水质,其产水量会有较大差别;

2.市政污水或类似市政污水建议设计通量为400~500L /m²·d,工业污水设计通量请咨询技术人员;

3.沛尔实验用型号有MF-F-0.1-PVDF (有效面积0.1m²), MF-F-0.25-PVDF (有效面积0.25m²), 详情请咨询技术人员。

► MBR平板膜组件起吊重量

型号	组件	净重起吊重量(Kg)	湿重起吊重量(Kg)
PE80-100	0.8m ² /100片装	500	850
PE80-150	0.8m ² /150片装	650	1175
PE 100-100	1.0m ² /100片装	550	950
PE100-150	1.0m ² /150片装	800	1400
PE100-200	1.0m ² /200片装	1100	1900
PE150-100	1.5m ² /100片装	800	1300
PE150-150	1.5m ² /150片装	1200	1950
PE 150-200	1.5m ² /200片装	1600	2600

注:此表中净重起吊重量为未使用的膜组件、相关配件以及膜组件专用曝气装置重量;湿重起吊重量为膜组件不含相关配件以及膜组件专用曝气装置的带水最大重量。

► 知名合作企业



微信公众号



抖音号

江苏沛尔膜业股份有限公司

地址:江苏省宜兴市远东大道293号

电话: 86-510-87838775

邮编: 214214

邮箱: CnIts_peier@live.cn

网址: www.chinapeier.com

copyright © 沛尔膜业 2023年4月版本